



◆ 产品特点

- 体积小, 重量轻, 方便安装
- 2路正交输出信号 (A,B)+零位信号
- 分辨率1000、1024脉冲

◆ Features

- Miniature size, easy assembling
- 2 quadrature output channel (A&B)+index signal
- Resolution 1000 / 1024 cpr

◆ 型号说明 Ordering Information

HKT32	04	-	3	02	G	-	1000	BZ3	-	5	L
孔径/Shaft Dia.	光栅材质 Material of Disk	出线方式 Connection	分辨率/Resolution	输出信号 Output Signal	输出方式/ Output Mode						
04: 4mm 05: 5mm 06: 6mm 06.35: 6.35mm 08: 8mm	3: 菲林/Mylar	C: 插针/Pin G: 电缆/Cable C1: 排线/Ribbon Cable Cable	1000 / 1024	BZ3: AB+index	E: 电压输出/TTL L: 长线驱动/Line Driver						

备注 / Note:

1 下单前请联系销售人员确认型号 / Please contact sales representative to confirm the correctness and availability of the part number

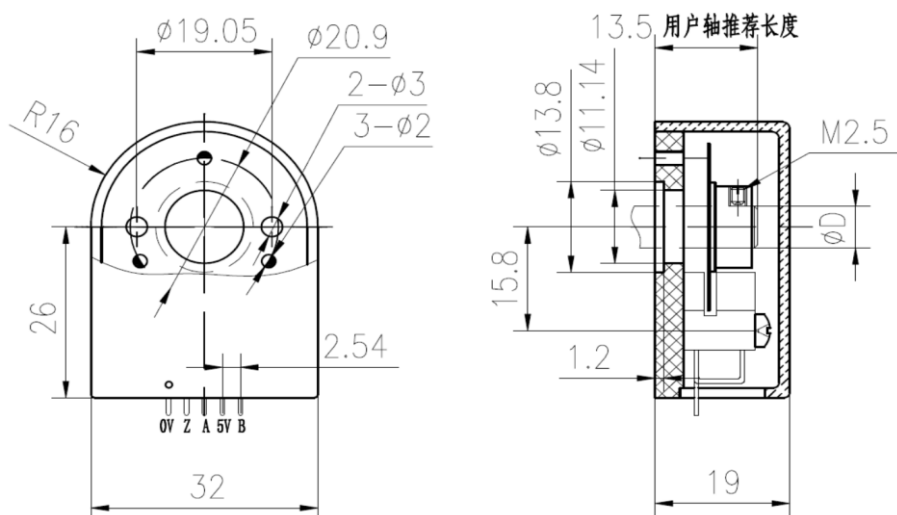
◆ 技术参数 Technical Specifications

参数/Parameter	标准数值/Typ Value	备注/Note
电源电压/supply Voltage	DC 5V (±10%)	*1 最大响应频率受限于最大转速 Max. response frequency is gated by max. rotation speed
最大响应频率/Max. Response Frequency	100 kHz	
最大转速/Max. Rotation Speed (*1)	3000 rpm	
最大消耗电流/Max. Current Consumption	120mA (空载/Unloaded)	
最大上升-下降时间/Max. Rise-Fall Time	200ns (长线驱动/Line Driver)	
最大上升-下降时间/Max. Rise-Fall Time	1us (其他输出/Other Output Mode)	
工作温度/Operating Temperature	-20 ~ 85°C	
储存温度/Storage Temperature	-20 ~ 85°C	

◆ 接线表 Connection Table

长线驱动 Line Driver	0V	Vcc	A+	A-	B-	B+	Z+	Z-	电压输出 TTL	0V	Z	A	Vcc	B
排线线号 Ribbon Cable	Color	2	3	4	5	6	7	8	排线线号 Ribbon Cable	Color	2	3	4	5
接线颜色 Wire Color	黑 BK	红 RD	绿 GN	棕 BN	灰 GY	白 WH	黄 YE	橙 OG	接线颜色 Wire Color	黑 BK	黄 YE	绿 GN	红 RD	白 WH

◆ 产品尺寸 Dimensions



尺寸单位为毫米, 若无特别说明, 尺寸公差为±0.6mm
Dimensions in mm. Unless otherwise stated, tolerance: ± 0.6mm

◆ 输出波形 Output Waveform

