

# 48T3 伺服电机编码器



## 产品描述

48T3 系列是高性能、高性价比的 6 通道增量式编码器。通过透射式编码器技术获得旋转位置。48T3 系列的特点是高可靠性、高分辨率以及易于安装。Ø48X35 的尺寸尤其适用于与中小型伺服电机。拥有-25°C 至 85°C 的工作温度范围。

光学编码器提供先进的运动控制信号。集成输出的换向信号 (U,V,W) 与霍尔开关输出的磁极位置信号具有相同作用。因此 48T3 是伺服电机的理想选择。与霍尔开关相比具有极低的磁滞现象使得该编码器具有出色的开关精度。通过更换不同磁极对数的光栅，该编码器可用于多种不同脉冲数

## 产品外形



## 产品特点

- 三路换向输出信号 UVW.
- 两路正交输出信号和一路零位信号 (A,B,I)
- RS-422 长线驱动差分输出
- 分辨率高达 2500 脉冲/转 (CPR)
- 工作温度范围 -25 °C 至 85°C
- 最大响应频率 250KHz
- 工作电压直流 5V
- 易于安装
- IP40

## 应用

- 伺服电机; 直流无刷电机
- 纺织机械
- 数控机床
- 工厂自动化
- 电梯业

**注意:** 博通的编码器产品不推荐使用在关键安全设备上, 例如 ABS 刹车系统、动力方向盘、生命维持系统以及急救医疗器械。如需了解更多信息, 请联系销售人员。

## 48T3 技术参数

### 绝对最大值

参数	符号	最小	最大	单位	备注
使用温度	T <sub>S</sub>	-25	85	°C	
储存温度	T <sub>A</sub>	-25	85	°C	
电源电压	V <sub>CC</sub>	-0.5	7	Volts	

注意: 超出绝对最大值条件下工作, 设备的安全将无法保障。绝对最大值不是为了暗示设备应该工作在这样的条件下。“推荐工作环境表”提供了设备工作的理想状况。

### 推荐工作环境表

参数	最小值	标准值	最大值	单位	备注
温度	-25	25	85	°C	
电源电压 (稳压电源)	4.5	5.0	5.5	Volts	
响应频率 2500 CPR			250	kHz	转速 (rpm) x N/60

### 电气特性 (长线驱动)

推荐工作环境下的电气特性 (25°C)

参数	符号	最小值	标准值	最大值	单位	备注
消耗电流	I <sub>CC</sub>	-	70	-	mA	注 1
输出电流	I <sub>OUT</sub>	-	-	20	mA	
输出高电平	V <sub>OH</sub>	2.5	3.4	-	V	注 2
输出低电平	V <sub>OL</sub>	-	0.3	0.5	V	注 2
上升时间	t <sub>r</sub>	-	-	200	nS	C <sub>L</sub> = 50pF
下降时间	t <sub>f</sub>	-	-	200	nS	
电缆长度			150/700		mm	

备注:

1. 长线驱动空载时测试
2. 基于芯片 AEIC7272-S16 长线驱动规格书

### 信号特性 (A 信号, B 信号和零位信号)

在推荐工作条件和安装要求公差范围内的信号特性. 这些特征包括码盘制作精度.

参数	符号	最小值	标准值	最大值	单位
AB 信号摆动				10	10%
状态误差	ΔS			45	°e
零位信号宽度 2500 CPR	P <sub>0</sub>	-	360	-	°e

## 切换特性 (U, V, W)

参数	符号	最小值	最大值	单位
相序格式			三相 8 极	
相序 精度 (U 信号上升沿在 I 信号的中间)	$\Delta I$	-1.0	+1.0	°(机械度)
相序精度 (U, V and W)	$\Delta UVW$	-1.5	+1.5	°(机械度)

## 机械特性

参数	尺寸/详细	公差	单位	备注
安装螺钉:	M3x0.50			
轴端安装 (弹性连接片)				
最高转速	6000		rpm	注 1
振动	49		m/s <sup>2</sup>	5G
冲击	980		m/s <sup>2</sup>	100G

注 1:轴承寿命与转速成反比

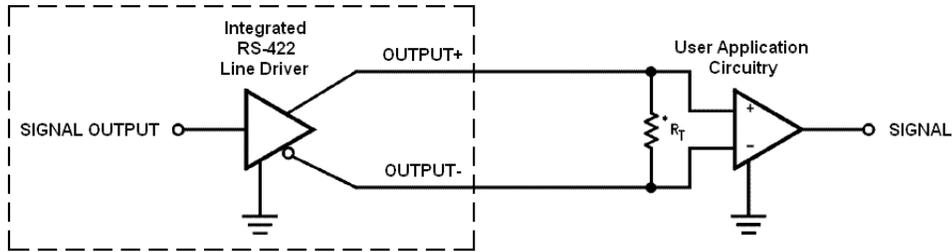
表 1: 输出接线表 (15 线)

线色	信号	说明
绿色	A+	方波输出
绿/黑色	A-	方波输出
橙色	B+	方波输出
橙/黑色	B-	方波输出
黄色	I+	方波输出
黄/黑色	I-	方波输出
棕色	U+	方波输出
棕/黑色	U-	方波输出
灰色	V+	方波输出
灰/黑色	V-	方波输出
白色	W+	方波输出
白/黑色	W-	方波输出
黑色	GND	0V
红色	VCC	电源正
屏蔽线		屏蔽

电缆线: 14x AWG 28 屏蔽电缆

## 电气接口

博通建议使用 DS26C32AC 四驱接收器或与其兼容的接收器. 为减少干扰, 对于未使用的引脚应保持接地. 屏蔽电缆应使用抗干扰能力更好的线缆.



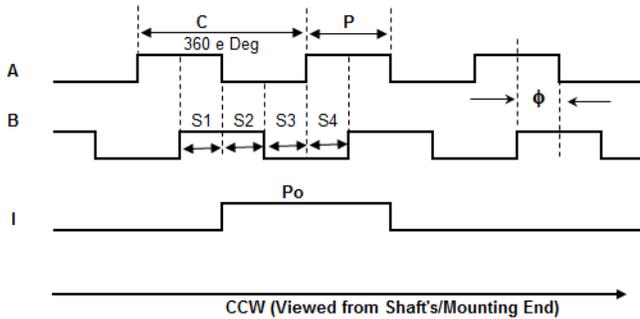
注:

输出+表示 A+,B+和 I+等编码器的方波信号.

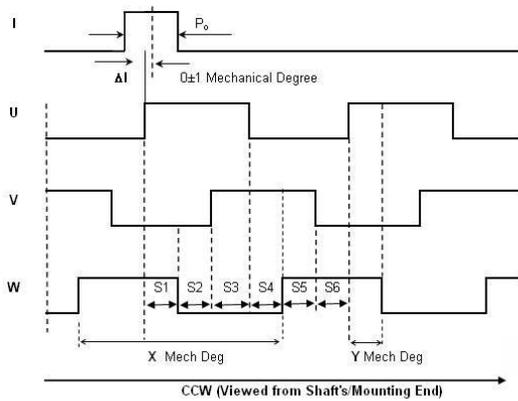
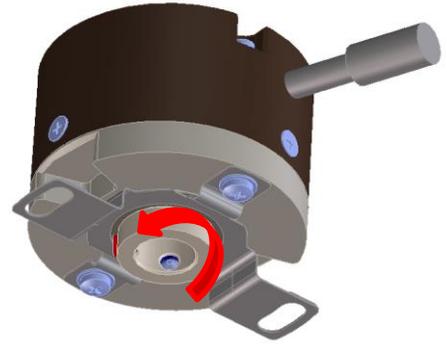
输出-表示 A-,B-和 I-等编码器的方波信号.

负载电阻 \*R<sub>T</sub> 是可选的,但强力建议减少振荡.

## 输出波形规格



QUADRATURE SIGNALS A, B and I

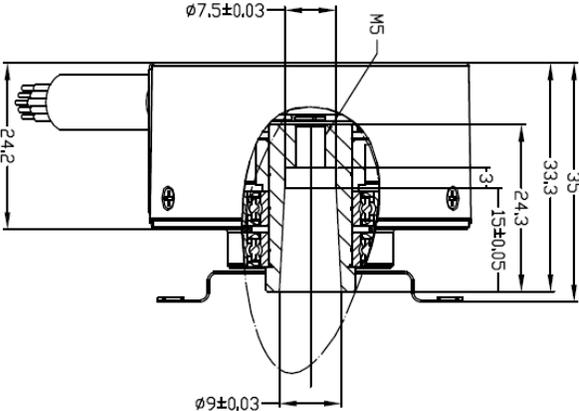
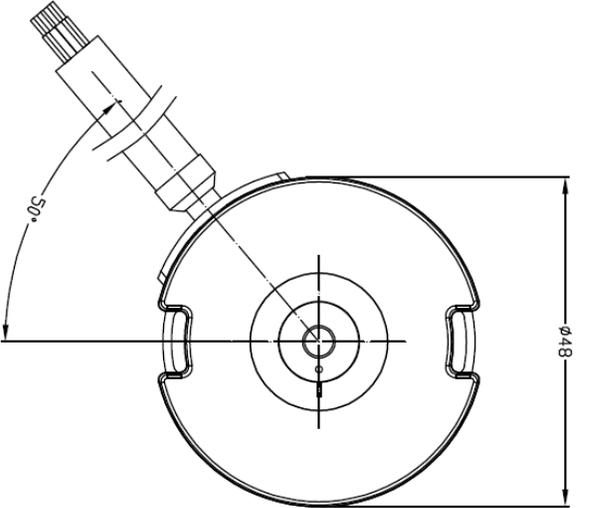


INDEX AND COMMUTATION SIGNALS

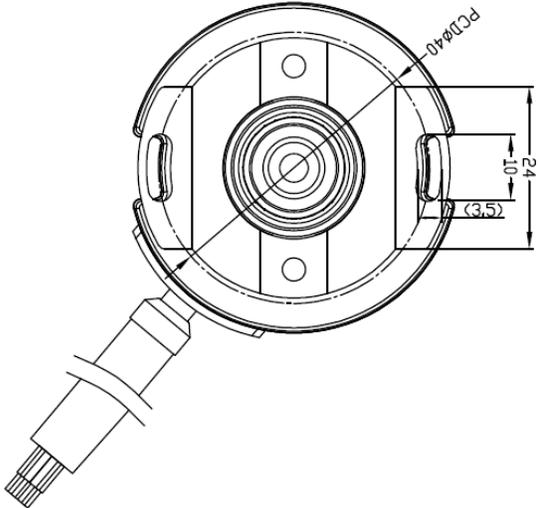
	<b>4PP</b>
<b>X</b>	<b>90</b>
<b>Y</b>	<b>15</b>

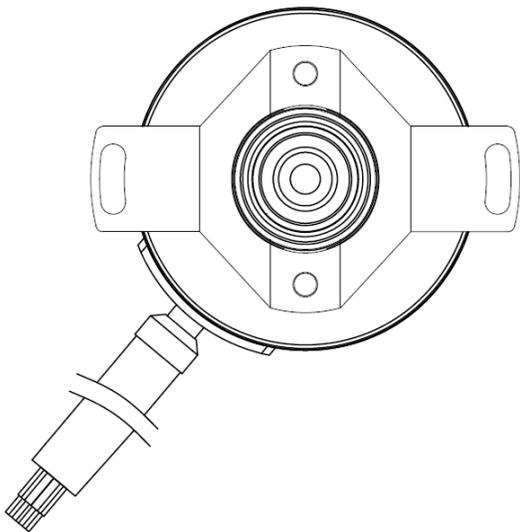
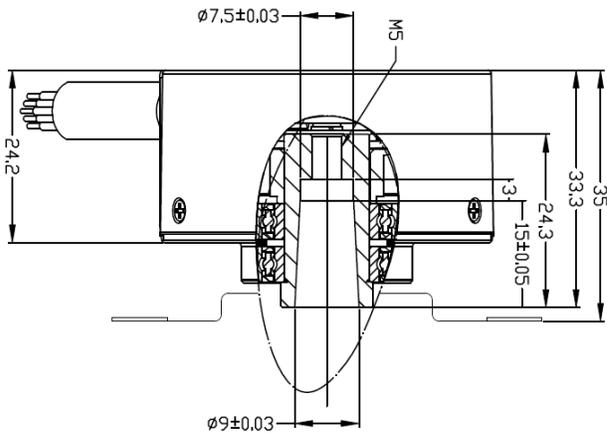
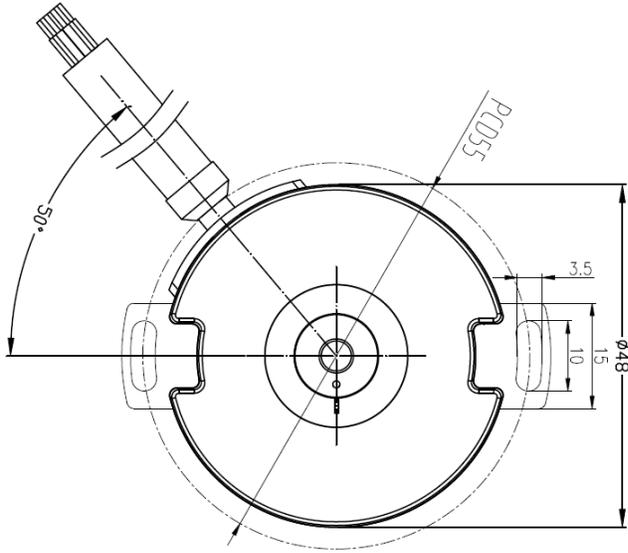
注: 上图的波形,正交信号 A,B 不是按照实际比例绘制的脉冲相位信号.

外形尺寸图（注意：48T3 编码器出厂时不安装板簧，此图纸为示意图）



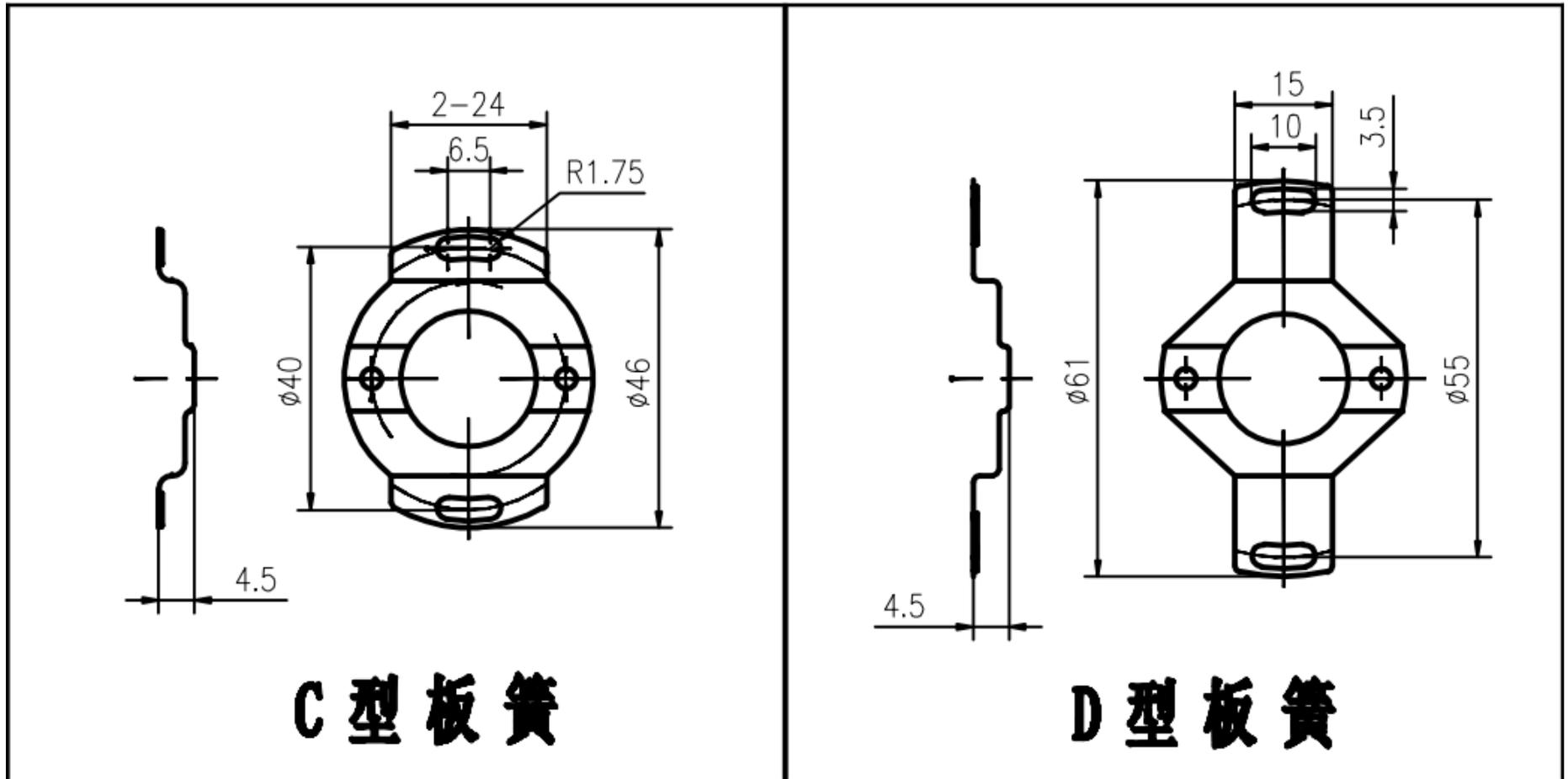
若无其他说明，尺寸单位为毫米  
公差: +/- 0.5mm



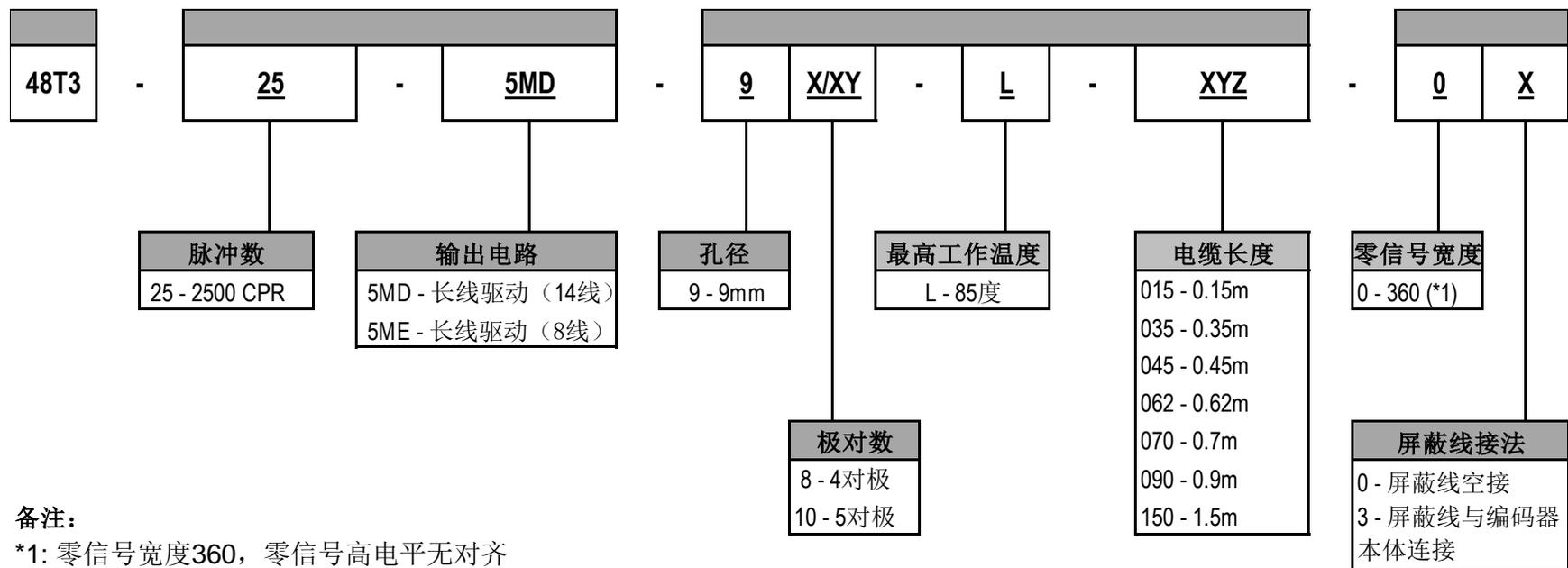


若无其他说明，尺寸单位为毫米  
公差: +/- 0.5mm

板簧尺寸图



型号说明:



备注:

\*1: 零信号宽度360, 零信号高电平无对齐

输出波形为: 编码器板簧方向看逆时针转动, A信号在B信号前